

Zubehör
Edelstahl 50 Liter mobiler
Abfallbehälter mit Deckel

Technisches Datenblatt

ARTIKEL #

MODELL #

NAME #

SIS #

AIA #



132926 (NCVR50)

Edelstahl 50 Liter mobiler
Abfallbehälter mit Deckel

Hauptmerkmale

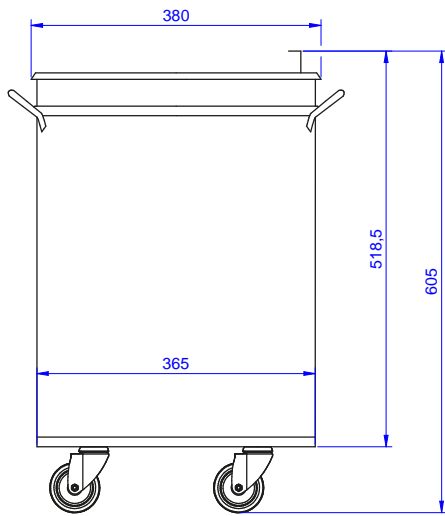
- Robustheit, Stabilität und Zuverlässigkeit des Tisches genauestens getestet.
- Abnehmbarer Deckel mit zwei Griffen, um die Bedienung zu erleichtern.

Konstruktion

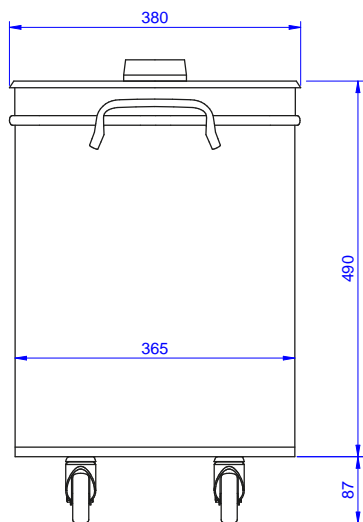
- Ganz aus CNS 1.4301.
- Entwickelt und produziert in ISO 9001 und ISO 14001 zertifiziertem Werk.

Genehmigung: _____

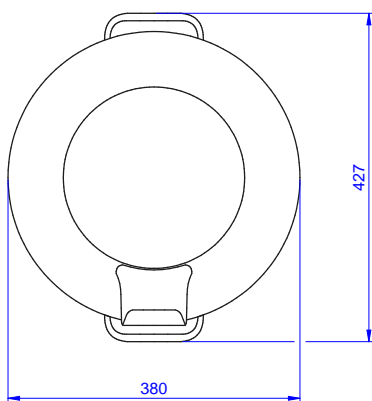
Front



Seite



oben



Schlüsselinformation

Außenabmessungen,
Länge:

132926 (NCVR50) 380 mm

Außenabmessungen, Tiefe: 427 mm

Außenabmessungen, Höhe: 605 mm